

SVEN®
YOU WANT – WE CAN

Источник
бесперебойного питания

РУКОВОДСТВО ПО ЭКСПЛУАТАЦИИ



PRO+

www.sven.fi

Благодарим Вас за покупку ИБП ТМ SVEN!

Перед эксплуатацией устройства внимательно ознакомьтесь с настоящим Руководством и сохраните его на весь период использования.

АВТОРСКОЕ ПРАВО

© 2015. SVEN PTE. LTD. Версия 1.0 (V 1.0).

Данное Руководство и содержащаяся в нем информация защищены авторским правом. Все права защищены.

ТОРГОВЫЕ МАРКИ

Все торговые марки являются собственностью их законных владельцев.

ПРЕДУПРЕЖДЕНИЕ ОБ ОГРАНИЧЕНИИ ОТВЕТСТВЕННОСТИ

Несмотря на приложенные усилия сделать Руководство более точным, возможны некоторые несоответствия. Информация данного Руководства предоставлена на условиях «как есть». Автор и издатель не несут никакой ответственности перед лицом или организацией за ущерб или повреждения, произошедшие от информации, содержащейся в данном Руководстве.

РАСПАКОВКА

Аккуратно распакуйте изделие, проследите за тем, чтобы внутри коробки не остались какие-либо принадлежности. Проверьте устройство на предмет повреждений. Если изделие повреждено при транспортировке, обратитесь в фирму, осуществляющую доставку; если изделие не функционирует, сразу же обратитесь к продавцу.

СОДЕРЖАНИЕ

RUS	1
1. МЕРЫ БЕЗОПАСНОСТИ И ПРЕДОСТОРОЖНОСТИ	2
2. ОСОБЕННОСТИ	3
3. КОМПЛЕКТНОСТЬ	3
4. ПРИНЦИП РАБОТЫ	3
5. ОПИСАНИЕ	4
6. ОСНОВНЫЕ ФУНКЦИИ	5
7. ПОДКЛЮЧЕНИЕ	5
8. ОБСЛУЖИВАНИЕ БАТАРЕЙ	6
9. РЕШЕНИЕ ВОЗМОЖНЫХ ПРОБЛЕМ	6
10. ТЕХНИЧЕСКИЕ ХАРАКТЕРИСТИКИ	7
UKR	8
ENG	16

*Техническая поддержка размещена на сайте www.sven.fi.
Здесь же Вы сможете найти обновленную версию данного Руководства.*

1. МЕРЫ БЕЗОПАСНОСТИ И ПРЕДОСТОРОЖНОСТИ

Перед использованием этого устройства обязательно ознакомьтесь с правилами безопасности:

- Перед первым подключением источника бесперебойного питания (ИБП) к питающей сети нужно провести зарядку аккумуляторной батареи (АКБ) в течение, как минимум, 12 часов. Для этого необходимо включить ИБП без нагрузки.
- Если батарея полностью разряжена или ИБП не используется в течение трех месяцев, также необходимо провести полную зарядку в течение 12 часов. Иначе срок службы батареи может значительно сократиться.
- Обращаем ваше внимание, что аккумуляторные батареи, входящие в состав ИБП, являются расходным материалом и не подлежат замене по гарантии.
- ИБП разработан исключительно для работы с персональными компьютерами, оснащенными импульсными блоками питания*. Категорически запрещено подключать индуктивную или емкостную нагрузку, а также полностью резистивную. К таким нагрузкам отнесены любые устройства с трансформаторным блоком питания, электромоторы, лампы дневного света, лазерные принтеры, любые нагревательные приборы и т. п.
- Во время работы корпус устройства может нагреваться до 50° по Цельсию, что является полностью нормальным явлением.
- Категорически запрещается открывать корпус устройства – внутри высокое напряжение. В случае возникновения каких-либо затруднений обратитесь в сервис-центр. Перечень сервисных центров смотрите на сайте **www.sven.fi**.
- Не допускайте попадания жидкости и посторонних предметов внутрь устройства, это может привести к короткому замыканию и поражению электрическим током.
- В случае появления признаков некорректной работы (искрение, посторонние запахи и т. п.) следует немедленно выключить устройство и отключить от питающей сети, а затем обратиться в ближайший сервис-центр.
- Запрещено подключать к ИБП устройства, мощность потребления электроэнергии которых превышает мощность самого источника. Это может привести к перегрузке и поломке ИБП.

Категорически запрещается использовать ИБП в следующих условиях:

- в запыленных, содержащих легковоспламеняющийся газ помещениях;
- при температуре свыше 40° и ниже 0 градусов по Цельсию;
- при уровне относительной влажности свыше 90%;
- под прямым солнечными лучами или вблизи нагревательных элементов;
- в местах вибрации;
- вне помещений.
- В случае возникновения пожара используйте только порошковый огнетушитель, использование воды может привести к поражению током.
- Старайтесь устанавливать ИБП вблизи от источника питания, тогда вам будет легче выключить устройство в случае необходимости.

*Не гарантируется работа изделия при подключении ИБП с APFC (активным корректором коэффициента мощности).

2. ОСОБЕННОСТИ

- Автоматическое регулирование напряжения в диапазоне 165–275 В (встроенный стабилизатор)
- Функция «холодный старт» при питании от батарей
- Тип нагрузки – компьютер, монитор
- Защита от короткого замыкания, импульсных и высокочастотных помех
- Тепловая защита трансформатора
- Многофункциональный ЖК-дисплей (в моделях Pro+ 650 (LCD, USB)/ 1000 (LCD, USB)/ 1500 (LCD, USB))
- Возможность подключения к компьютеру через порт USB (в моделях Pro+ 650 (LCD, USB)/ 1000 (LCD, USB)/ 1500 (LCD, USB))
- Металлический корпус (модели Pro+ 600/ 650 (LCD, USB)/ 800 / 1000 (LCD, USB)/ 1500 (LCD, USB))
- Корпус из пожаробезопасного ABS-пластика (модели Pro+ 400)

3. КОМПЛЕКТНОСТЬ

- Источник бесперебойного питания — 1 шт.
- CD-диск с ПО (для моделей Pro+ 650 (LCD, USB)/ 1000 (LCD, USB)/ 1500 (LCD, USB)) — 1 шт.
- Интерфейсный кабель (для моделей Pro+ 650 (LCD, USB)/ 1000 (LCD, USB)/ 1500 (LCD, USB)) — 1 шт.
- Предохранитель — 2 шт.
- Руководство по эксплуатации — 1 шт.
- Гарантийный талон — 1 шт.

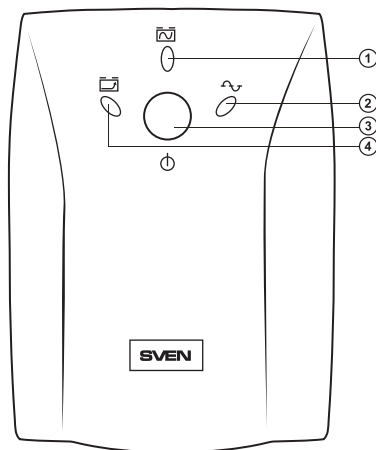
4. ПРИНЦИП РАБОТЫ

- Линейно-интерактивные ИБП – это идеальное оборудование для защиты компьютеров и периферийных устройств. В случае провала напряжения в сети подключенное к ИБП устройство питается электрическим током, поступающим от батареи через инвертор, преобразующий постоянное напряжение +12/24 В в переменное напряжение 220 В, тем самым позволяя сохранить данные и корректно завершить работу операционной системы.
- Если напряжение сети нормально, ток поступает через фильтр на модуль AVR (автоматический регулятор напряжения). В случае необходимости напряжение повышается или понижается, чтобы максимально соответствовать стандартному напряжению 220 В, после чего поступает к подключенному к ИБП устройству. Одновременно зарядное устройство осуществляет зарядку батареи.

5. ОПИСАНИЕ

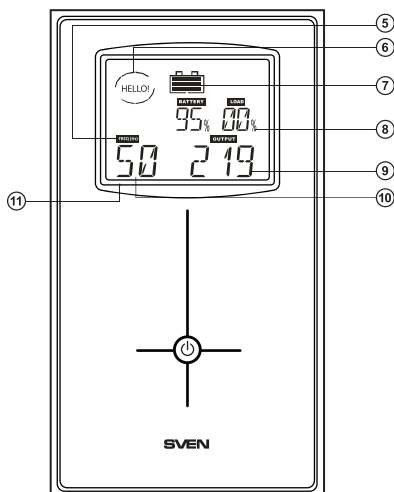
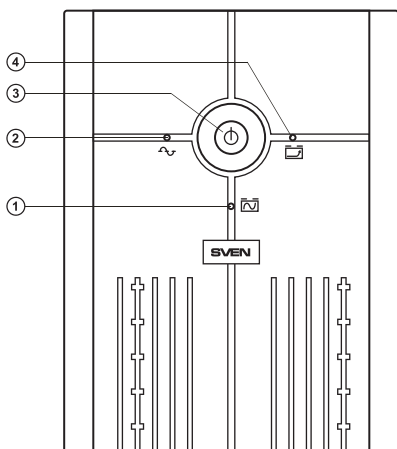
- ① : Индикатор питания (красный). Светится, когда пропадает напряжение (либо величина его выходит за пределы нормы) на выходе ИБП
- ② : Индикатор работы от сети (зеленый). Светится, если напряжение сети находится в пределах нормы
- ③ : Кнопка включения ИБП
- ④ : Индикатор зарядки (желтый). Светится, когда заряжается батарея
- ⑤ : Индикатор работы ИБП от батареи
- ⑥ Приветствие
- ⑦ Индикатор емкости батареи
- ⑧ Индикатор нагрузки
- ⑨ Выходное напряжение
- ⑩ Входное напряжение или частота в режиме работы от батареи
- ⑪ ЖК-дисплей

Pro+ 400



**ИБП с ЖК-дисплеем
Pro+ 650 (LCD, USB)/
1000 (LCD, USB)/ 1500 (LCD, USB)**

Pro+ 600 / Pro+ 800



Важно! Перед первым использованием ИБП необходимо провести зарядку батареи в течение как минимум 12 часов без нагрузки.

6. ОСНОВНЫЕ ФУНКЦИИ

- В случае исчезновения электроэнергии в сети ИБП переходит на питание от батареи, при этом устройство выдает звуковой сигнал каждые 6 сек. Звуковая сигнализация выключится через 40 секунд.
- Когда батарея близка к полной разрядке, ИБП начинает выдавать звуковой сигнал каждые две секунды.
- При полной разрядке выдается длительный звуковой сигнал, после чего в течение 20 сек. ИБП автоматически выключается.
- При появлении электричества в сети ИБП автоматически включится. После этого проведите зарядку батареи в течение как минимум 12 часов.

7. ПОДКЛЮЧЕНИЕ

- Установите ИБП в непосредственной близости от компьютера и розетки.
- Выключите Ваш ПК и выньте кабель питания из розетки.
- Подключите компьютер к ИБП.
- Подключите ИБП к сети 220В и нажмите кнопку включения ИБП.
- После этого можно включить компьютер.

Подключение к ПК моделей с портами USB:

- С помощью интерфейсного порта USB можно контролировать состояние ИБП с помощью программного обеспечения (ПО – прилагается) в операционной системе Windows.
- Программное обеспечение позволяет контролировать уровень входного напряжения и состояние батареи.
- В случае исчезновения напряжения ИБП с помощью ПО может корректно завершить работу системы, после чего выключится.
- ПО позволяет установить время выключения ПК, а также вести журнал состояния электро-сети.

Важно! ИБП предназначен для питания только компьютера и монитора, поэтому воздержитесь от подключения к нему таких периферийных устройств как принтер, сканер, акустическая система и т. п.

Важно! Помните, что в случае отключения электросети время питания от батареи ограничено 3-20 мин. За это время следует сохранить все открытые документы и выключить компьютер, после чего также выключить ИБП.

8. ОБСЛУЖИВАНИЕ БАТАРЕЙ

ИБП Pro+ содержат одну или две герметичные необслуживаемые свинцово-кислотные батареи. Высокая влажность, очень высокая или низкая температура, частый разряд батареи уменьшают срок ее службы. Если батарея длительное время не эксплуатируется, это также негативно сказывается на сроке ее службы. Поэтому рекомендуется не менее одного раза в три месяца проводить полный цикл разряда/заряда АКБ.

Условия хранения

- ИБП должен быть закрытым и храниться в вертикальном положении в сухом прохладном месте с полностью заряженным аккумулятором.
- Перед тем как поставить ИБП на хранение, зарядите его в течение 10 часов.

Предупреждение! Не эксплуатируйте ИБП в помещениях, где температура окружающего воздуха не соответствует значению, приведенному в разделе «Технические характеристики».

9. РЕШЕНИЕ ВОЗМОЖНЫХ ПРОБЛЕМ

Проблема	Решение
ИБП подключен к сети с номинальным напряжением, однако устройство отображает отсутствие напряжения и переходит на работу от батареи.	Напряжение в сети повышено или понижено. Отключить компьютер и ИБП. Повторно включить, когда напряжение нормализуется.
ИБП не выключается.	Сгорел плавкий предохранитель. Заменить.
При пропадании напряжения ИБП сразу же выключается.	1. Батарея разряжена. Необходимо провести полный цикл заряда батареи. 2. Батарея вышла из строя. Необходимо заменить батарею.

Если ни один из указанных выше способов не позволяет решить проблему, пожалуйста, обратитесь за профессиональной консультацией в ближайший к Вам сервисный центр. Никогда не пытайтесь ремонтировать изделие самостоятельно.

10. ТЕХНИЧЕСКИЕ ХАРАКТЕРИСТИКИ

Параметры	Модели	Pro+ 400	Pro+ 600	Pro+650 (LCD, USB)	Pro+ 800	Pro+1000 (LCD, USB)	Pro+1500 (LCD, USB)
Мощность полная, ВА		400	600	650	800	1000	1500
Мощность активная, Вт		240	360	390	510	600	900
Емкость батареи, А·ч		7	7	7	9	2 × 7	2 × 9
Напряжение батарей, В		12	12	12	12	24	24
USB		-	-	+	-	+	+
LCD		-	-	+	-	+	+
Тип нагрузки		компьютер, монитор					
Входное напряжение, В		165 – 275					
Входная частота, Гц		50					
Выходное напряжение, В		220 ± 10 %					
Выходная частота, Гц		50 ± 1 (в режиме работы от батареи)					
Время работы от батареи, мин.		3-20, в зависимости от подключаемой нагрузки					
Время переключ. на батарею, мсек		≤ 10					
Защита от короткого замыкания		плавкий предохранитель, ограничитель тока преобразователя напряжения* (* в моделях с LCD-дисплеем)					
Эффективность, %		> 80					
Темп-ра окружающей среды, °С		0 - 40					
Влажность, %		10 ~ 90					

Примечания. Приведенные технические характеристики справочные и не могут служить основанием для претензий. Продукция TM SVEN постоянно совершенствуется. По этой причине технические характеристики могут быть изменены без предварительного уведомления.

SVEN®
YOU WANT – WE CAN

Джерело
безперебійного живлення

КЕРІВНИЦТВО З ЕКСПЛУАТАЦІЇ



PRO+

www.sven.fi

Дякуємо Вам за купівлю ДБЖ ТМ SVEN!

Перед експлуатацією пристрою уважно ознайомтеся з цим Керівництвом і збережіть його на увесь період користування.

АВТОРСЬКЕ ПРАВО

© 2015. SVEN PTE. LTD. Версія 1.0 (V 1.0).

Це Керівництво та інформація, що міститься в ньому, захищено авторським правом. Усі права застережені.

ТОРГОВЕЛЬНІ МАРКИ

Усі торговельні марки є власністю їх законних власників.

ПОПЕРЕДЖЕННЯ ПРО ОБМЕЖЕННЯ ВІДПОВІДАЛЬНОСТІ

Незважаючи на докладені зусилля зробити Керівництво точнішим, можливі деякі невідповідності. Інформація цього Керівництва надана на умовах «як є». Автор і видавець не несуть жодної відповідальності перед особою або організацією за збитки або ушкодження, завдані інформацією, що міститься у цьому Керівництві.

РОЗПАКОВУВАННЯ

Акуратно розпакуйте виріб, простежте за тим, щоб усередині коробки не залишилося яке-небудь приладдя. Перевірте пристрій на предмет пошкоджень. Якщо виріб пошкоджено при транспортуванні, зверніться у фірму, що здійснює доставку; якщо виріб не функціонує, відразу ж зверніться до продавця.

ЗМІСТ

RUS	1
UKR	8
1. ЗАХОДИ БЕЗПЕКИ І ЗАСТЕРЕЖЕННЯ	10
2. ОСОБЛИВОСТІ	11
3. КОМПЛЕКТНІСТЬ	11
4. ПРИНЦИП РОБОТИ	11
5. ОПИС	12
6. ОСНОВНІ ФУНКЦІЇ	13
7. ПІДКЛЮЧЕННЯ	13
8. ОБСЛУГОВУВАННЯ БАТАРЕЙ	14
9. УСУНЕННЯ НЕСПРАВНОСТЕЙ	14
10. ТЕХНІЧНІ ХАРАКТЕРИСТИКИ	15
ENG	16

*Технічна підтримка розміщена на сайті www.sven.fi.
Також тут Ви зможете знайти оновлену версію цього Керівництва.*

1. ЗАХОДИ БЕЗПЕКИ І ЗАСТЕРЕЖЕННЯ

Перед використанням цього пристрою обов'язково ознайомтеся з правилами безпеки:

- Перед першим підключенням джерела безперебійного живлення (ДБЖ) до мережі живлення необхідно провести зарядку акумуляторної батареї (АКБ) протягом, як мінімум, 12 годин. Для цього необхідно увімкнути ДБЖ без навантаження.
 - Якщо батарея повністю розряджена або ДБЖ не використовується протягом трьох місяців, також необхідно провести повну зарядку протягом 12 годин. Інакше термін служби батареї може значно скоротитися.
 - Звертаємо вашу увагу, що акумуляторні батареї, які входять до складу ДБЖ, є витратним матеріалом і не підлягають заміні за гарантією.
 - ДБЖ розроблено виключно для роботи з персональними комп'ютерами, оснащеними імпульсними блоками живлення*. Категорично заборонено підключати індуктивне або ємкісне навантаження, а також повністю резистивне. До таких навантажень віднесені будь-які пристрої з трансформаторним блоком живлення, електромотори, лампи денного світла, лазерні принтери, будь-які нагрівальні прилади тощо.
 - Під час роботи корпус пристрою може нагріватися до 50 градусів за Цельсієм, що є цілком нормальним явищем.
 - Категорично забороняється відкривати корпус пристрою – усередині висока напруга. У разі виникнення будь-яких ускладнень зверніться до сервісного центру. Перелік сервісних центрів дивіться на сайті **www.sven.fi**.
 - Уникайте потрапляння рідини і сторонніх предметів всередину пристрою – це може призвести до ураження електричним струмом або спалаху внаслідок короткого замикання.
 - У разі появи ознак некоректної роботи (іскріння, сторонні запахи тощо) слід негайно вимкнути пристрій і відключити його від мережі, а потім звернутися до найближчого сервісного центру.
 - Заборонено підключати до ДБЖ пристрої, потужність споживання електроенергії яких перевищує потужність самого джерела. Це може призвести до перевантаження і поломки ДБЖ.
- Категорично забороняється використовувати ДБЖ в таких умовах:**
- у запиленних приміщеннях і приміщеннях, що містять легкозаймистий газ;
 - при температурі понад 40 і нижче 0 градусів за Цельсієм;
 - якщо рівень відносної вологості понад 90%;
 - під прямим сонячним промінням або поблизу нагрівальних елементів;
 - у місцях вібрації;
 - поза межами приміщення.
 - У разі пожежі використовуйте тільки порошковий вогнегасник, використання рідини може призвести до ураження струмом.
 - Намагайтеся встановлювати ДБЖ неподалік від джерела живлення, тоді вам легко буде вимкнути пристрій у разі потреби.

* Не гарантується робота пристрою, якщо ДБЖ підключається до APFC (активного коректора коефіцієнта потужності).

2. ОСОБЛИВОСТІ

- Автоматичне регулювання напруги в діапазоні 165-275 В (вмонтований стабілізатор)
- Функція «холодний старт» при живленні від батарей
- Тип навантаження – комп'ютер, монітор
- Захист від короткого замикання, імпульсних і високочастотних перешкод
- Тепловий захист трансформатора
- Багатофункціональний РК-дисплей (у моделях Pro+ 650 (LCD, USB)/ 1000 (LCD, USB)/ 1500 (LCD, USB))
- Можливість підключення до комп'ютера через порт USB (у моделях Pro+ 650 (LCD, USB)/ 1000 (LCD, USB)/ 1500 (LCD, USB))
- Металічний корпус (моделі Pro+ 600/ Pro+ 650 (LCD, USB)/ 800 / 1000 (LCD, USB)/ 1500 (LCD, USB))
- Корпус з пожегобезпечного ABS-пластика (моделі Pro+ 400)

3. КОМПЛЕКТНІСТЬ

- Джерело безперебійного живлення — 1 шт.
- CD-диск з ПО (для моделей Pro+ 650 (LCD, USB)/ 1000 (LCD, USB)/ 1500 (LCD, USB)) — 1 шт.
- Інтерфейсний кабель (для моделей Pro+ 650 (LCD, USB)/ 1000 (LCD, USB)/ 1500 (LCD, USB)) — 1 шт.
- Запобіжник — 2 шт.
- Керівництво з експлуатації — 1 шт.
- Гарантійний талон — 1 шт.

4. ПРИНЦИП РОБОТИ

- Лінійно-інтерактивні ДБЖ – це ідеальне устаткування для захисту комп'ютерів і периферійних пристроїв. У разі пропадання напруги в мережі підключений до ДБЖ пристрій живиться електричним струмом, що надходить від батареї через інвертор, який перетворює постійну напругу +12/24 В у змінну напругу 220 В, тим самим даючи змогу зберегти дані і коректно завершити роботу операційної системи.
- Якщо напруга мережі нормальна, струм надходить через фільтр на модуль AVR (автоматичний регулятор напруги). У разі потреби напруга підвищується або знижується, щоб максимально відповідати стандартній напрузі 220 В, після чого надходить до підключеного до ДБЖ пристрою. Одночасно, під час роботи, зарядний пристрій здійснює зарядку батареї.

5. ОПИС

① : Індикатор живлення (червоний). Світиться, якщо зникає напруга (або її величина виходить за межі норми) на виході ДБЖ

② : Індикатор роботи від мережі (зелений)

Світиться, якщо напруга мережі перебуває у межах норми

③ : Кнопка вмикання ДБЖ

④ : Індикатор заряджання (жовтий).

Світиться, коли йде заряджання батареї

⑤ Індикатор роботи ДБЖ від батареї

⑥ Привітання

⑦ Індикатор ємності батареї

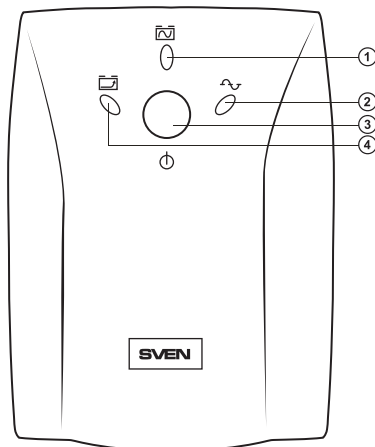
⑧ Індикатор навантаження

⑨ Вихідна напруга

⑩ Вхідна напруга або частота в режимі роботи від батареї

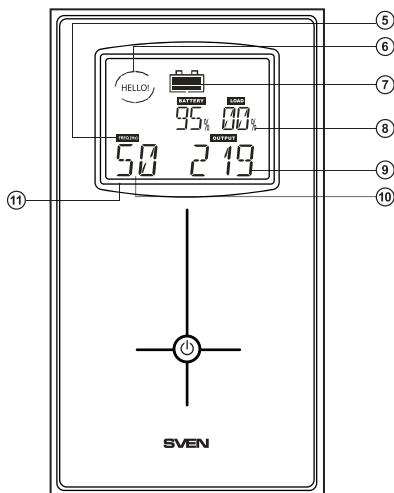
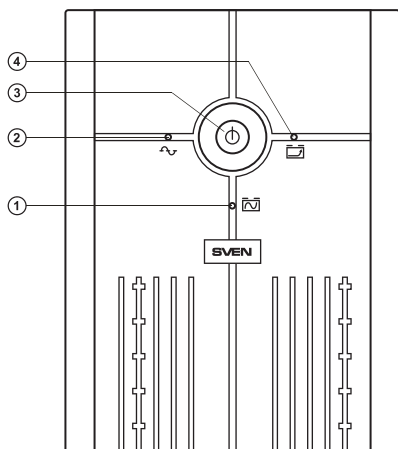
⑪ РК-дисплей

Pro+ 400



ДБЖ з РК-дисплеєм
Pro+ 650 (LCD, USB)/
1000 (LCD, USB)/ 1500 (LCD, USB)

Pro+ 600/ Pro+ 800



Важливо! Перед першим використанням ДБЖ необхідно провести заряджання батареї протягом як мінімум 12 годин без навантаження.

6. ОСНОВНІ ФУНКЦІЇ

- У разі зникнення електроенергії в мережі ДБЖ переходить на живлення від батареї, при цьому пристрій видає звуковий сигнал кожні 6 секунд. Звукова сигналізація вимкнеться через 40 секунд.
- Коли батарея близька до повної розрядки, ДБЖ починає видавати звуковий сигнал кожні 2 секунди.
- При повному розряджанні ДБЖ видає тривалий звуковий сигнал, після чого через 20 секунд ДБЖ автоматично вимкнеться.
- При появі електрики в мережі ДБЖ автоматично увімкнеться. Після цього необхідно провести зарядку батареї протягом як мінімум 12 годин.

7. ПІДКЛЮЧЕННЯ

- Установіть ДБЖ у безпосередній близькості від комп'ютера і розетки.
- Вимкніть Ваш ПК і вийміть кабель живлення з розетки.
- Підключіть комп'ютер до ДБЖ.
- Підключіть ИБП до мережі 220В і натисніть кнопку вмикання ДБЖ.
- Після цього можна увімкнути комп'ютер.

Підключення до ПК моделей з портами USB:

- За допомогою інтерфейсного порту USB можна контролювати стан ДБЖ за допомогою програмного забезпечення (ПЗ – додається) в операційній системі Windows.
- Програмне забезпечення дає можливість контролювати рівень вхідної напруги і стан батареї.
- У разі зникнення напруги ДБЖ за допомогою ПЗ може коректно завершити роботу системи, після чого вимкнеться.
- ПЗ дає змогу встановити час вимкнення ПК, а також вести журнал стану електромережі.

Важливо! ДБЖ призначено для живлення лише комп'ютера та монітора, тому утримайтеся від підключення до нього таких периферійних пристроїв, як принтер, сканер, акустична система тощо.

Важливо! Пам'ятайте, що у разі пропадання електропостачання час живлення від батареї обмежено 3-20 хв. За цей час слід зберегти усі відкриті документи і вимкнути комп'ютер, після чого також вимкнути ДБЖ.

8. ОБСЛУГОВУВАННЯ БАТАРЕЙ

ДБЖ Pro+ містять одну або дві герметичні необслуговувані свинцево-кислотні батареї. Висока вологість, дуже висока або низька температура, часте розрядження батареї зменшують термін її служби. Якщо батарея тривалий час не експлуатується, це також негативно позначається на терміні її служби. Тому рекомендується не менше одного разу в три місяці проводити повний цикл розрядження/зарядження АКБ.

Умови зберігання

- ДБЖ має бути закритим і зберігатися у вертикальному положенні в сухому прохолодному місці з повністю зарядженим акумулятором.
- Перш ніж поставити ДБЖ на зберігання, зарядіть його протягом 10 годин.

Попередження! Не експлуатуйте ДБЖ у приміщеннях, де температура навколишнього повітря не відповідає значенню, наведеному в розділі «Технічні характеристики».

9. ВИРІШЕННЯ МОЖЛИВИХ ПРОБЛЕМ

Проблема	Вирішення
ДБЖ підключено до мережі з номінальною напругою, проте пристрій показує відсутність напруги і переходить на роботу від батареї.	Напруга в мережі підвищена або знижена. Вимкніть комп'ютер і ДБЖ. Увімкніть повторно, коли напруга нормалізується.
ДБЖ не вимикається.	Згорів плавкий запобіжник. Замінити.
При пропаданні напруги ДБЖ відразу ж вимикається.	1. Батарея розряджена. Необхідно здійснити повний цикл зарядження батареї. 2. Батарея вийшла з ладу. Необхідно замінити батарею.

Якщо жоден зі вказаних вище способів не дає змогу вирішити проблему, будь ласка, зверніться за професійною консультацією до найближчого до Вас сервісного центру. Ніколи не намагайтеся ремонтувати АС самостійно.

10. ТЕХНІЧНІ ХАРАКТЕРИСТИКИ

Параметри	Моделі	Pro+ 400	Pro+ 600	Pro+650 (LCD, USB)	Pro+ 800	Pro+1000 (LCD, USB)	Pro+1500 (LCD, USB)
Потужність повна, ВА		400	600	650	800	1000	1500
Потужність активна, Вт		240	360	390	510	600	900
Ємність батареї, А·год		7	7	7	9	2 × 7	2 × 9
Напруга батареї, В		12	12	12	12	24	24
USB		-	-	+	-	+	+
LCD		-	-	+	-	+	+
Тип навантаження		комп'ютер, монітор					
Вхідна напруга, В		165 – 275					
Вхідна частота, Гц		50					
Вихідна напруга, В		220 ± 10 %					
Вихідна частота, Гц		50 ± 1 (у режимі роботи від батареї)					
Час роботи від батареї, хвилин		3-20, залежно від підключеного навантаження					
Час перемикан. на батарею, мсек		≤ 10					
Захист від короткого замикання		плавкий запобіжник, обмежувач струму перетворювача напруги* (* в моделях з LCD-дисплеєм)					
Ефективність, %		> 80					
Темп-ра навколиш. серед-ща, °С		0 - 40					
Вологість, %		10 ~ 90					

Примітки. Наведені технічні характеристики є довідковими і не бути підставою для претензій. Продукція ТМ SVEN постійно удосконалюється. З цієї причини технічні характеристики може бути змінено без попереднього повідомлення.

SVEN®
YOU WANT – WE CAN

Uninterruptible
Power Supply

OPERATION MANUAL



PRO+

www.sven.fi

Congratulations on your purchase of the Sven uninterruptible power supply!

Please read this Operation Manual before using the unit and retain this Operation Manual in a safe place for future reference.

COPYRIGHT

© 2015. SVEN PTE. LTD. Version 1.0 (V 1.0).

This Manual and information contained in it are copyrighted. All rights reserved.

TRADEMARKS

All trademarks are the property of their legal holders.

NOTICE OF RESPONSIBILITY RESTRICTION

Despite the exerted efforts to make this Manual more exact, some discrepancies may occur. The information of this Manual is given on «as is» terms. The author and the publisher do not bear any liability to a person or an organization for loss or damages which have arisen from the information, contained in the given Manual.

UNPACKING

Unpack the device carefully. Make sure there are no accessories left in the box. Check up the device for damages; if the product was damaged during transportation, address the firm which carried out the delivery; if the product functions incorrectly, address the dealer at once.

CONTENTS

RUS	1
UKR	8
ENG	16
1. PRECAUTIONS	18
2. SPECIAL FEATURES	19
3. PACKAGE CONTENTS	19
4. OPERATING PRINCIPLE	19
5. DESCRIPTION	20
6. MAIN FUNCTIONS	21
7. CONNECTION	21
8. BATTERY MAINTENANCE	22
9. TROUBLESHOOTING	22
10. TECHNICAL SPECIFICATIONS	23

Technical support is on www.sven.fi.

1. PRECAUTIONS

Before operating this device, please carefully read the following safety instructions:

- Before switching on the Uninterruptible Power Supply (UPS) in the electric mains for the first time, it is necessary to charge the storage battery for at least 12 hours. For this purpose the UPS should be switched on without load.
- If the storage battery has fully run down or the UPS has not been operated for three months, it is also necessary to charge the storage battery for at least 12 hours. Otherwise, its durability will be considerably reduced.
- We pay your attention that batteries composing UPS are consumables and are not subject to warranty replacement.
- The UPS is designed solely for operation with PCs equipped with switching power supply units*. It is strongly forbidden to connect inductive or capacitive load, as well as fully resistive load. Such loads include any devices with transformer power unit, electric engines, fluorescent lamps, laser printers, any heating appliances, etc.
- During operation, the case of the device can be heated up to 50°C, which is absolutely normal.
- It is strongly forbidden to open case of the device, as there is high voltage inside. If some problems occur, please address an authorized service centre. For the list of authorized service centres please go to **www.sven.fi**.
- Do not let liquid and foreign objects get inside the device, it can cause short circuit or electric shock.
- In case there are signs of improper operation of the device (sparkling, unusual smells, etc.), it is necessary to turn off the device immediately and disconnect it from the mains, and address your nearest authorized service centre.
- It is forbidden to connect the UPS to equipment with power consumption higher than its maximum output power. It can cause overload and breakdown of the device.

It is strongly forbidden to operate the device in following conditions:

- in dusty environment or environment containing highly inflammable gas;
- at temperature higher than 40°C or lower than 0°C;
- at relative humidity level higher than 90%;
- in direct sunlight or next to heating elements;
- in vibration places;
- outdoors.
- In case of fire use only powder fire extinguisher, as using water can cause electric shock.
- Try to install the UPS in proximity to power supply, in such way it will be easier to unplug the device if necessary.

*The device operation is not guaranteed when connecting UPS with APFC (active power factor correction).

2. SPECIAL FEATURES

- Automatic voltage regulation within 165-275V (built-in voltage regulator)
- Cold Start feature at battery power supply
- Type of load: PC, monitor
- Short circuit, impulse and high frequency interference protection
- Transformer thermal protection
- Multifunctional LCD display (in Pro+ 650 (LCD, USB)/ 1000 (LCD, USB)/ 1500 (LCD, USB) models)
- Connection to PC via USB port (in Pro+ 650 (LCD, USB)/ 1000 (LCD, USB)/ 1500 (LCD, USB) models)
- Metal case (in Pro+ 600/ Pro+ 650 (LCD, USB)/ 800 / 1000 (LCD, USB)/ 1500 (LCD, USB) models)
- Fire-proof ABS plastic case (in Pro+ 400 models)

3. PACKAGE CONTENTS

- Uninterruptible power supply — 1 pc
- Software CD disk (for Pro+ 650 (LCD, USB)/ 1000 (LCD, USB)/ 1500 (LCD, USB) models) — 1 pc
- Interface cable (for Pro+ 650 (LCD, USB)/ 1000 (LCD, USB)/ 1500 (LCD, USB) models) — 1 pc
- Fuse — 2 pcs
- Operation manual — 1 pc
- Warranty card — 1 pc

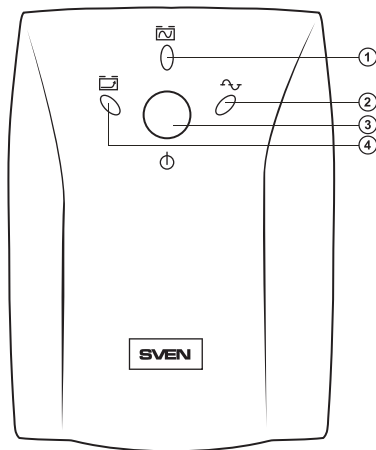
4. OPERATING PRINCIPLE

- Line-interactive UPS's provide perfect protection of PCs and peripherals. If there are drops of power supply in the mains, the device connected to the UPS is powered by battery via inverter converting +12/24 V DC voltage into 220 V AC voltage, which allows to save data and shut down the operation of the system properly.
- If mains voltage is normal, the current goes through a filter to AVR module (Automatic Voltage Regulator). Voltage is increased or reduced if necessary to correspond to standard 220 V voltage, then voltage is supplied to the device connected to the UPS. At the same time the charging unit charges the battery.

5. DESCRIPTION

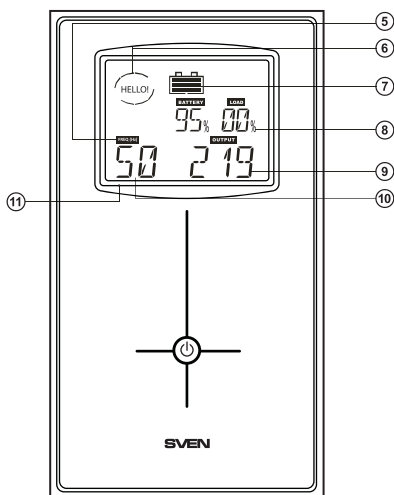
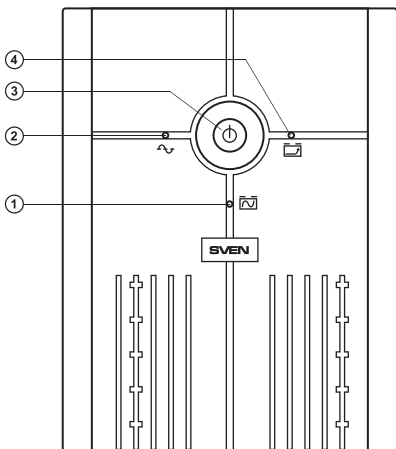
- ① : Power LED (red). Lights up at voltage failures (or when voltage goes beyond normal limits) at the UPS output
- ② : ON-line operation LED (green). Lights up when mains voltage is within normal limits
- ③ : UPS switch-on button
- ④ : Charge LED (yellow). Lights up when the battery is charging
- ⑤ Off-line operation indicator
- ⑥ Greeting
- ⑦ Battery capacity indicator
- ⑧ Load indicator
- ⑨ Output voltage
- ⑩ Input voltage or frequency in off-line operation mode
- ⑪ LCD display

Pro+ 400



UPS with LCD display
Pro+ 650 (LCD, USB)/
1000 (LCD, USB)/ 1500 (LCD, USB)

Pro+ 600/ Pro+ 800



Important! Before the first start-up of the UPS it is necessary to charge the battery for at least 12 hours without load.

6. MAIN FUNCTIONS

- If there is no electric power supply in the mains, the UPS is powered with a battery, while the device connected to the PC produces an audio alarm every 6 seconds. Audio alarming turns off in 40 seconds.
- When the battery is running down, the UPS starts to produce an audio alarm every 2 seconds.
- When the battery has fully run down, there is a long audio alarm after which the UPS automatically switches off within 20 seconds.
- When electric power supply restores in the mains, the UPS automatically switches on. Then the battery should be charged for at least 12 hours.

7. CONNECTION

- Install the UPS in proximity to your PC and a socket.
- Switch off your PC and pull out the power cable from the socket.
- Connect the PC to the UPS.
- Plug the UPS to the 220 V mains and press ON/OFF switch of the UPS.
- Then PC can be switched on.

Connection of models with USB port to your PC:

- Interface USB cable controls the state of UPS with software (included) in Windows operating system.
- The software allows to control of input voltage level and the state of battery.
- If power supply in the mains drops, the UPS can properly shut down the system by means of the software, then the UPS turns off.
- Software allows to set the PC switch-off time, and also to keep record of the state of mains power supply.

Important! UPS is designed for powering only PCs and monitors, therefore refrain from connecting other peripherals such as printers, scanners, speaker systems, etc.

Important! Note that battery operation time is limited to 3-20 minutes, if mains power supply is cut off. During this time it is necessary to save all open documents and switch off the PC, then the UPS should also be switched off.

8. BATTERY MAINTENANCE

Pro+ UPS series contains one or two maintenance-free sealed lead-acid batteries. High humidity, too high or low temperature, frequent battery discharge reduce its durability. If battery has not been operated for a long period of time, it also has negative impact on its durability. Therefore, it is recommended to carry out the whole cycle of battery charging/discharging at least once per three months.

Storage conditions

- The UPS should be stored closed in vertical position in a dry and cool place with fully charged storage battery.
- Before placing the UPS in storage, charge it for 10 hours.

Warning! Do not operate the UPS in environment with operating temperature not corresponding to value given in Technical Specifications.

9. TROUBLESHOOTING

Problem	Solution
The UPS is connected to the mains with voltage nominal, though the device shows no voltage in the mains and enters off-line mode.	There is over- or undervoltage in the mains. Switch off the PC and the UPS. Switch them on again after voltage becomes normal.
The UPS does not start.	The fuse has burned down. Replace it.
When power supply drops, the UPS immediately switches off.	<ol style="list-style-type: none"> 1. The battery is discharged. It is necessary to carry out the whole cycle of battery charging. 2. The battery is out of order. It is necessary to replace the battery.

If none of the above methods can solve the problem, please seek professional advice at your nearest service center. Never attempt to repair the product yourself.

10. TECHNICAL SPECIFICATIONS

Parameters	Models	Pro+ 400	Pro+ 600	Pro+650 (LCD, USB)	Pro+ 800	Pro+1000 (LCD, USB)	Pro+1500 (LCD, USB)
Apparent power, VA		400	600	650	800	1000	1500
Active power, W		240	360	390	510	600	900
Battery capacity, A·h		7	7	7	9	2 × 7	2 × 9
Battery voltage, V		12	12	12	12	24	24
USB		-	-	+	-	+	+
LCD		-	-	+	-	+	+
Type of load		PC, monitor					
Input voltage, V		165 – 275					
Input frequency, Hz		50					
Output voltage, V		220 ± 10 %					
Output frequency, Hz		50 ± 1 (backup mode)					
Backup time, min		3-20 (dependent on connected load)					
Transfer time, ms		≤ 10					
Short circuit protection		fuse, voltage converter current limiter* (* models with LCD display)					
Efficiency, %		> 80					
Operating temperature, °C		0 - 40					
Operating humidity, %		10 ~ 90					

Notes. Technical specifications given in this table are supplemental information and cannot give occasion to claims. Technical specifications are subject to change without notice due to improvement of SVEN production.

Источник бесперебойного питания

SVEN®
YOU WANT – WE CAN



Модели: **Pro+ 400/ 600/ 650 (LCD, USB)/ 800
1000 (LCD, USB)/ 1500 (LCD, USB)**

Импортер в России: ООО «СКАНДИТРЕЛ», 111024,
РФ, г. Москва, ул. Авиамоторная, д. 65, стр. 1.
Уполномоченная организация в России: ООО «РТ-Ф»,
105082, г. Москва, ул. Фридриха Энгельса, д. 75, стр. 5.

Условия гарантийного обслуживания смотрите
в гарантийном талоне или на сайте www.sven.fi.

Гарантийный срок: 24 мес.

Срок службы: 5 лет.

Производитель: «СВЕН ПТЕ. Лимитед», 176 Джу Чиаг Роуд,
№ 02-02, Сингапур, 427447. Произведено под контролем
«Свен Скандинавия Лимитед», 48310, Финляндия,
Котка, Котолахдентие, 15. Сделано в Китае.

Моделі: **Pro+ 400/ 600/ 650 (LCD, USB)/ 800
1000 (LCD, USB)/ 1500 (LCD, USB)**

Постачальник/імпортер в Україні:

ТОВ «СВЕН Центр», 08400, Київська область,
м. Переяслав-Хмельницький, вул. Героїв Дніпра, 31,
тел. (044) 233-65-89/98. Призначення, споживчі
властивості та відомості про безпеку товару дивіться

у Керівництві з експлуатації. Умови гарантійного
обслуговування дивіться в гарантійному талоні
або на сайті www.sven.fi.

Гарантійний термін: 24 міс.

Строк служби: 5 років.

Товар сертифіковано/має гігієнічний висновок.
Шкідливих речовин не містить. Зберігати в сухому місці.
Виробник: «СВЕН ПТЕ. Лимитед», 176 Джу Чиаг Роуд,
№ 02-02, Сингапур, 427447. Виготовлено під контролем
«Свен Скандинавия Лимитед», 48310, Финляндия,
Котка, Котолахдентие, 15. Зроблено в Китаї.

Manufacturer: SVEN PTE. LTD, 176 Joo Chiat Road,
№ 02-02, Singapore, 427447. Produced under the
control of Oy Sven Scandinavia Ltd, 15, Kotolahdentie,
Kotka, Finland, 48310. Made in China.

® Registered Trademark of Oy SVEN
Scandinavia Ltd. Finland.

PRO+